



INSTALLATIONSANVISNING AV

ULMA ProDraft™ Horisontell Rökkanal



PRESTANDEDEKLARATION

NR 0009/1

Tillverkare:	Ulma AB Energigatan 11, 512 53 Svenljunga
Produktens handelsnamn:	ULMA ProDraft™ Horisontell Rökkanal
Produktidentifierare:	Dubbelväggig koncentrisk metallskorsten T250-N1-W-V3-G80
Avsedd användning:	Komplett koncentriskt skorstenssystem av metall för bortledning av rökgaser från eldstäder som eldas med fasta bränslen.
System för bedömning och fortlöpande kontroll av prestanda:	AVCP System 3
Harmoniserad standard:	EN 14989-2:2007
Typkontroll utförd av:	ChimneyLab Europe ApS Godthåbsvej 6, 8370 Hadsten, Denmark

Väsentliga egenskaper	Prestanda	Harmoniserad standard
Temperaturklass	T250	EN 14989-2:2007
Tryckklass	N1	EN 14989-2:2007
Täthet (rökgasdel)	Uppfyller N1 (< 2.0 l/s/m ²)	EN 14989-2:2007
Täthet (luftkanal)	Uppfyller N1 (< 0.28 l/s/m ²)	EN 14989-2:2007
Motstånd mot sotbrand	Uppfyller	EN 14989-2:2007
Avstånd till brännbart material	80 mm	EN 14989-2:2007
Max ytemperatur vid test	92 °C	EN 1856-1
Material	1.4404 (rostfritt stål)	EN 10088-1
Korrosionsklass	V3 (motsvarar C4)	EN 1856-1

Härmed intygas, på tillverkarens eget ansvar, att ovan angivna uppgifter om produktens prestanda överensstämmer med den prestanda som deklarerats i denna prestandadeklaration.

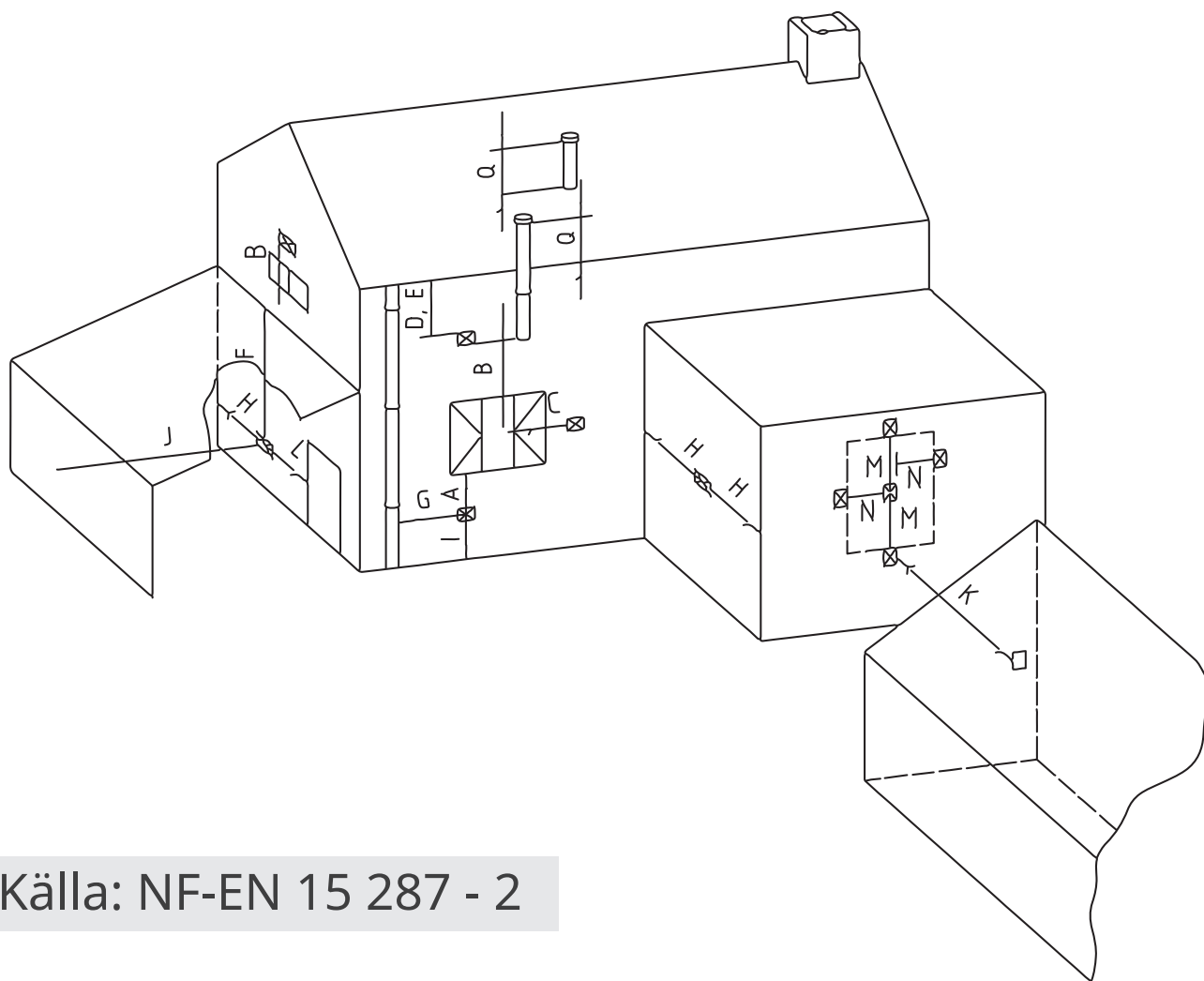
Svenljunga 2025-03-27



Robert Eliasson
ULMA AB



PLACERING - MINSTA TILLÅTNA AVSTÅND



Källa: NF-EN 15 287 - 2

Position	Beskrivning	Min. avstånd
A	Direkt under ventilationsöppning, öppningsbart fönster etc.	300 mm
B	Ovanför ventilationsöppning, öppningsbart fönster etc.	300 mm
C	Horisontellt i linje med ventilationsöppning eller fönster	300 mm
D	Under temperaturkänsliga byggnadskomponenter	75 mm
E	Under takfot	200 mm
F	Under balkong eller tak till carport	200 mm
G	Från vertikalt stuprör	150 mm
H	Från invändigt hörn*	200 mm
I	Ovanför marknivå, tak eller balkongplan	300 mm
J	Från motsatt vägg	600 mm
K	Avstånd mellan två motsatta rökkanaler	1000 mm
L	Från öppning i carport (fönster eller dörr) in till bostad	300 mm
M	Vertikalt mellan två rökkanaler på samma vägg	800 mm
N	Horisontellt mellan två rökkanaler på samma vägg	300 mm

* Mättet kan bortses från om byggnadsdelen som bildar det invändiga hörnet är kortare än 450 mm.

INSTALLATION

Observera att vid installation av eldstäder skall en bygganmälan alltid göras till kommunen. Sotarmästaren eller annan person utsedd av kommunen skall inspektera anläggningen innan den tas i bruk.

1. Placering av kamin

Börja med att placera kaminen på sin avsedda plats, intill väggen där installationen ska ske. Se till att eventuell golvskyddsplåt, golvglas eller liknande också är på plats innan du fortsätter, så att kaminen hamnar på rätt höjd. Använd sedan rökrörets öppning för att rita en cirkel på väggen, vilket markerar genomföringens centrum.

Om kaminen ska placeras i 45° vinkel ut från ett hörn krävs ett särskilt tillbehör – komplettera då med artikelnummer 80304, som säljs separat.

2. Förbered väggen

Flytta undan kaminen. Borra därefter ett litet pilot-/styrhål genom väggen i mitten av den ritade cirkeln. Det är viktigt att borret hålls helt horisontellt och vinkelrätt mot väggen. Detta hål guidar arbetet vid håltagning från utsidan.

3. Skapa hål för rökkanalen

Använd en hålsåg för att göra ett genomgående hål i väggen. Standarddiametern är mellan 180 och 200 mm. Om väggen består av brännbart material och installationen måste klara **sotbrand**, ska hålet istället vara 260-280 mm.

4. Isolering

Skär till rörisoleringen (F) så att den motsvarar väggens tjocklek. Om sotbrandssäkerhet inte är ett krav, kan isoleringen placeras direkt mot brännbara byggnadsdelar. Annars ska det finnas minst 40 mm mellanrum till sådana material. Fyll mellanrummet med mineralull.

5. Montering av mineritskiva

Placera mineritskivan centrerat över rörisoleringen och kontrollera att den ligger korrekt. Lägg därefter en jämn sträng värmebeständig silikon mellan skivan och väggen för att uppnå en tät och säker förslutning. Fäst slutligen skivan i hörnen med fyra lämpliga skruvar, direkt mot väggen.

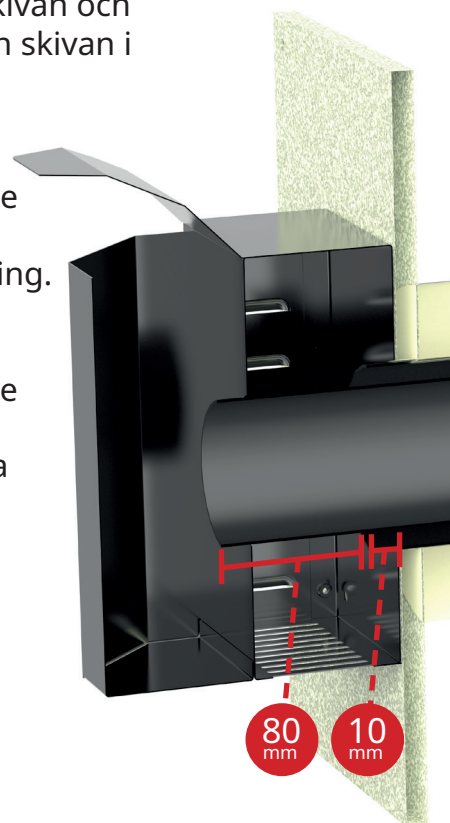
6. Montering av regnskydd

Montera regnskyddet (C) på mineritskivan med de medföljande skruvarna. Täta även här med värmebeständig silikon mellan lådan och mineritskivan för att uppnå en tät och säker förslutning.

7. Justera längden på rökkanalen

För in rökkanalen (E) från insidan och justera den så att det yttre röret sticker ut 10 mm från regnskyddets (C) bakre vägg.

Markera denna längd och ta därefter ut rökkanalen för att kapa det yttre röret med en vinkelslip. När det yttre röret är kapat, mät och markera det inre röret så att det sticker ut 80 mm från det yttre rörets nya ände, och kapa sedan även detta.



8. Montering av skyddslåda

Fäst skyddslådan (B) på regnskyddet (C) med de fyra medföljande skruvarna. Böj därefter ut flänsarna så att de ligger vinkelrätt utåt, för korrekt infästning.

9. Återmontering av rökkanal

Skjut först på täckplåten (G eller H beroende på val av isolering) på rökkanalen (E) och för därefter in rökkanalen (E) genom väggen tills den sticker ut genom skyddslådan (B). Fäst den sedan genom att montera slangklämman (K) runt röret och de utböjda flänsarna.

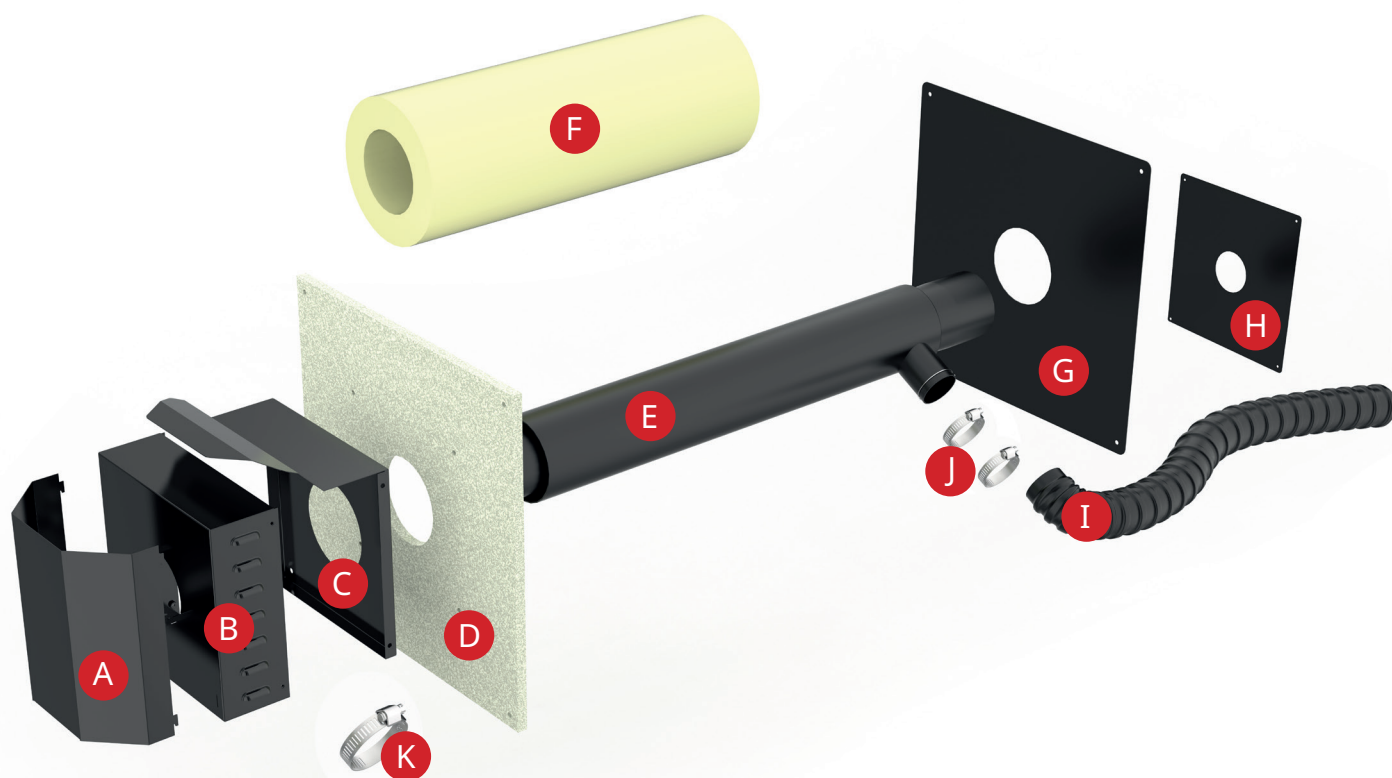
10. Montering av skyddsplåt

Avsluta genom att hänga fast skyddsplåten (A) på skyddslådan (B). Den klickas enkelt i läge med hjälp av de fyra styrpiggarna.

11. Slutmontering av kamin

Placera kaminen på sin slutliga plats. Rökkanalen (E) ska gå in i kaminens rökanslutning. Anslut slangen (I) mellan rökkanalen (E) och kaminens anslutning. Fäst den i båda ändar med slangklämmor (J) för en tät och säker koppling. Anpassa slangens längd vid behov genom att korta den försiktigt innan montering.

INGÅENDE DETALJER



Bokstav	Benämning	Bokstav	Benämning
A	Skyddsplåt	G	Täckplåt 40x40 cm
B	Skyddslåda	H	Täckplåt 22x22 cm
C	Regnskydd	I	Slang Ø60
D	Mineritskiva	J	Slangklämma 50-70mm
E	Rökkanal	K	Slangklämma 70-90mm
F	Väggisolering		

INSTÄLLNINGAR

Vid installation av en horisontell rökkanal är det viktigt att ta hänsyn till att det naturliga draget som annars uppstår i en traditionell skorsten saknas. För att kompensera detta behöver förbränningsparametrarna anpassas. Dessa justeringar är avgörande för att kaminen ska fungera optimalt och ge en effektiv och stabil drift.

Nedan följer våra rekommendationer för justering av inställningar, beroende på vilken typ av kamin som installeras.

INSTÄLLNINGAR - CADEL

Justering av rökgasfläktens hastighet

Gå till menyn Inställningar (SETTINGS), välj sedan Hastighet Rökgasfläkt (SMOKE FAN RPM).

➔ Höj fläkthastigheten med 12 %.

Justering av pelletsmatning

Navigera till Inställningar (SETTINGS) > Dosering Pellets (PELLET RECIPE). Denna parameter ska minskas något, beroende på vilken typ av pellets du använder.

➔ Utgå från följande värden och finjustera efter behov:

Pelletsstorlek	Rekommenderad inställning
6 mm	-15 %
8 mm	-10 %

💡 **Observera:** Vi rekommenderar att funktionen EasySet inte används vid installation med horisontell rökkanal, då den inte är anpassad för detta typ av system och kan leda till instabil förbränning.

INSTÄLLNINGAR - MCZ (i Maestro+ appen)

Justering av rökgasfläktens hastighet

Navigera till Advanced > Recipes > Active

➔ Höj Active till +2

Navigera till Advanced > Recipes > Active Switching on

➔ Säkerställ att den står på ON

Justering av pelletsmatning

Navigera till Advanced > Recipes > Pellet

➔ Utgå från följande värden och finjustera efter behov:

Pelletsstorlek	Rekommenderad inställning
6 mm	-3
8 mm	-2

🔑 **Tips:** Om du upplever ojämn förbränning, övermatning eller sotbildning, kan ytterligare justeringar behövas. Se vårt separat bifogade dokument "Vanliga frågor & svar" för vägledning.

SKÖTSEL OCH UNDERHÅLL

För att säkerställa en säker och effektiv drift är det viktigt att regelbundet rengöra rökkanalen. Särskilt vid installation av horisontell rökkanal kan sot och damm samlas snabbare på grund av det svagare naturliga draget. Nedan följer en steg-för-steg-guide för hur du på ett säkert sätt utför underhåll.

INNAN DU BÖRJAR

Kontrollera att kaminen är avstängd, att all eld och glöd är helt släckt, samt att kaminen och rökkanalen är helt kalla innan någon form av rengöring påbörjas.

RENGÖRINGSSTEG

1. Ta bort skyddsplåten (A)

Lossa skyddsplåten från skyddslådan. Den hänger vanligtvis fast med piggar och kan enkelt lyftas av. Lägg den åt sidan.

2. Koppla loss kaminens anslutning

Frigör anslutningen mellan kaminen och rökkanalen. Detta görs vanligtvis genom att lossa slangen och dra ut rökröret försiktigt från väggenomföringen.

3. Rengör rökkanalen (B)

Använd en lämplig borste, rökrörsrensare eller dammsugare för att noggrant rengöra insidan av rökkanalen. Var särskilt uppmärksam på eventuella böjar eller fogar där sot kan samlas.

💡 **Tips:** En smal, böjlig dammsugarslang underlättar rengöringen betydligt.

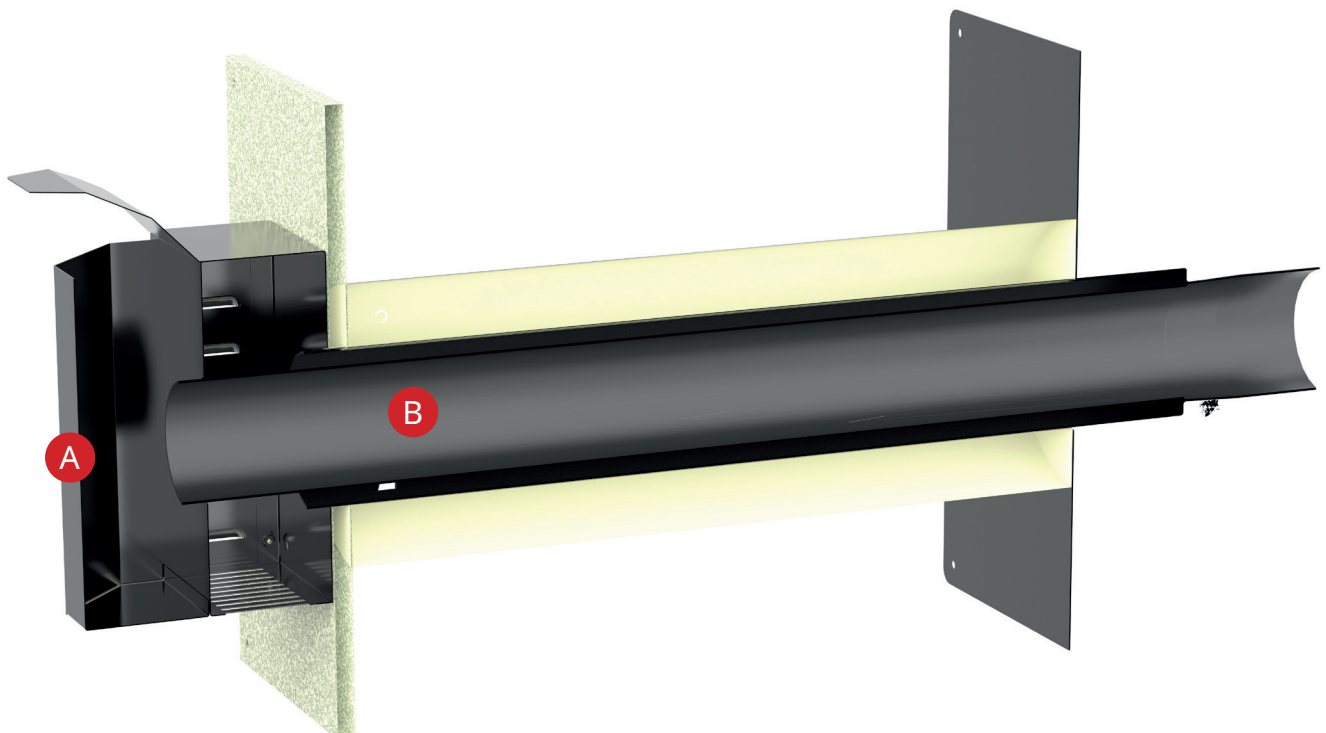
4. Montera tillbaka alla delar

När kanalen är ren och kontrollerad, återmontera rökröret, anslutningen till kaminen och sätt tillbaka skyddsplåten (A). Kontrollera att alla delar sitter stadigt och att packningar är hela.

AVLAGRINGAR PÅ FASADEN

Vid drift av kaminen kan viss mängd ljusgrå flygaska från pelletsförbränningen sätta sig på fasaden i närheten av rökkanalens utblås. Dessa avlagringar är normalt sett lätta att avlägsna med ljummet vatten och en mjuk borste.

Om beläggningen istället är mörk eller svår att få bort (tecken på sot), kan det tyda på att förbränningen inte är optimal – exempelvis att luftmängden behöver justeras.





Produkten är CE-märkt i enlighet med Byggproduktförordningen (CPR 305/2011).

Prestanda har deklarerats i enlighet med den harmoniserade standarden EN 14989-2:2007. Typkontroll har utförts av ett oberoende laboratorium (ChimneyLab Europe ApS), och prestandadeklaration har upprättats av tillverkaren i enlighet med AVCP System 3.

ULMA AB ansvarar för att produkten uppfyller de grundläggande krav på hälsa, säkerhet och miljö enligt gällande lagstiftning.

Installation ska alltid ske enligt denna manual och i enlighet med lokala byggregler samt godkännas av behörig fackperson.



Ulma AB
Energigatan 11
512 53 Svenljunga



+46 (0)325 - 176 80



info@ulma.se



www.ulma.se